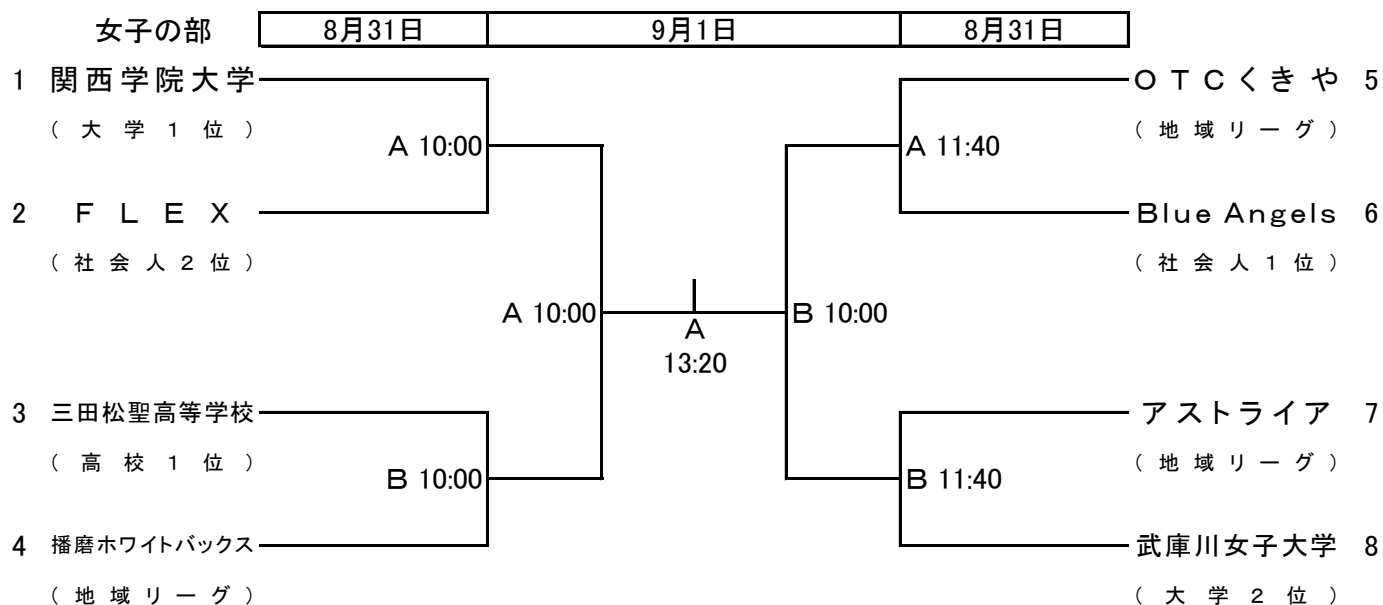
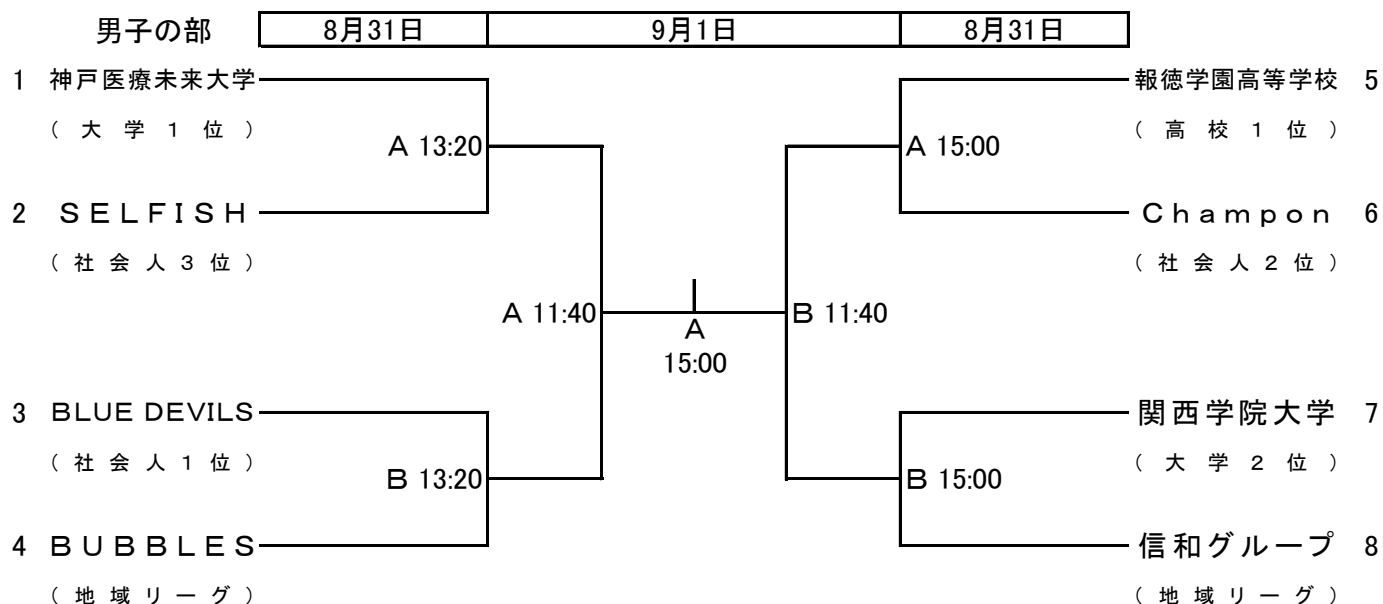


# 第79回兵庫県総合バスケットボール選手権大会 兼 第100回天皇杯・第91回皇后杯全日本バスケットボール選手権大会 兵庫県代表決定戦

期 日 2024年 8月31日(土)・9月1日(日)

会 場 Life partner Arena【兵庫県立総合体育館】(A・B)

参加チーム (男)地域リーグ…2、社会人…3、大学…2、高校…1 計8チーム  
(女)地域リーグ…3、社会人…2、大学…2、高校…1 計8チーム



8月31日	
8:45	開場
10:00	第1試合
11:40	第2試合
13:20	第3試合
15:00	第4試合
16:40	終了予定

9月1日	
8:45	開場
10:00	第1試合 女子準決勝
11:40	第2試合 男子準決勝
13:20	第3試合 女子決勝
15:00	第4試合 男子決勝
16:40	閉会式