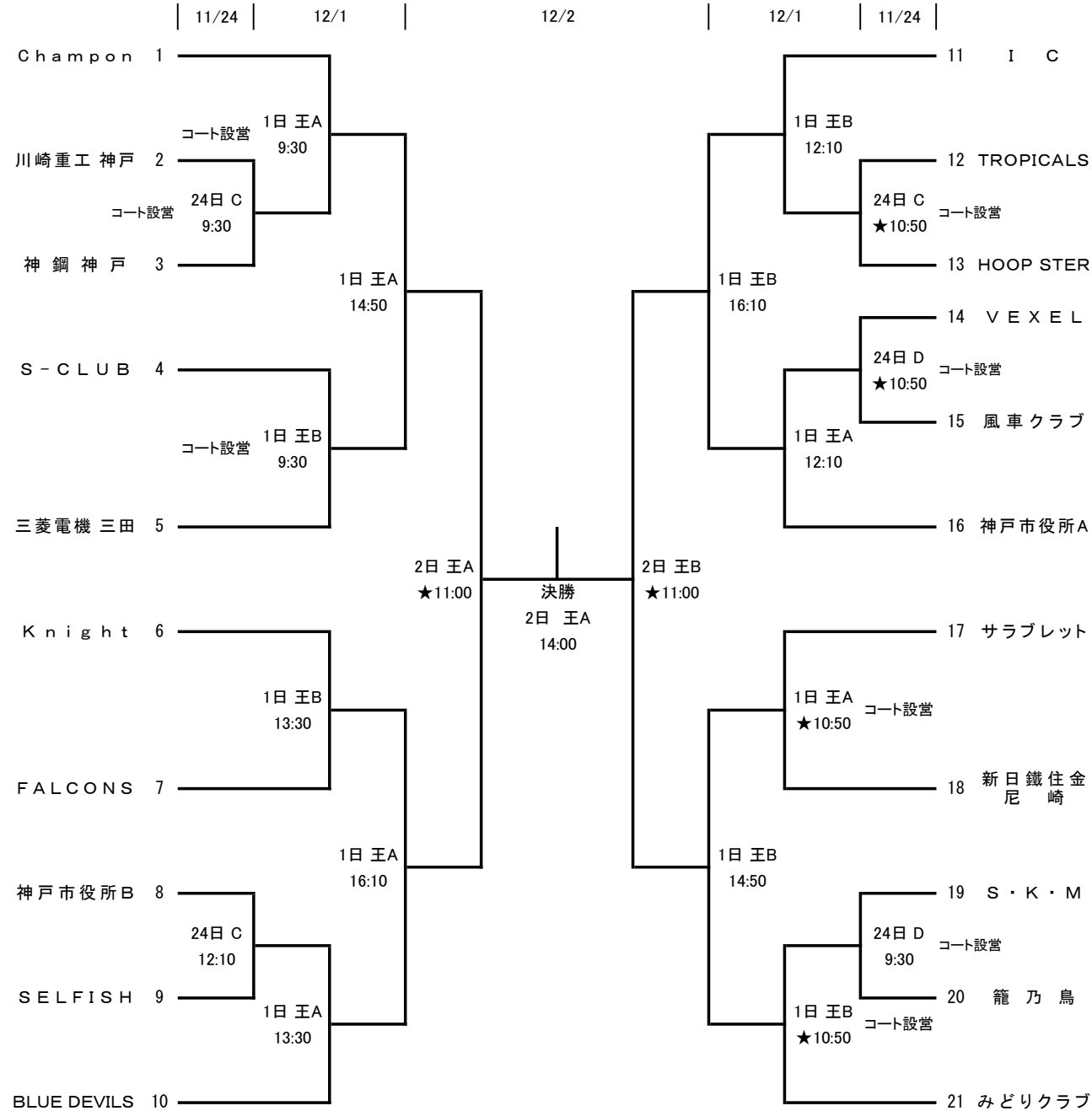


第72回 兵庫県民体育大会 バasketボール競技 (一般の部) 兼 第1回 兵庫県社会人Basketボール選手権大会

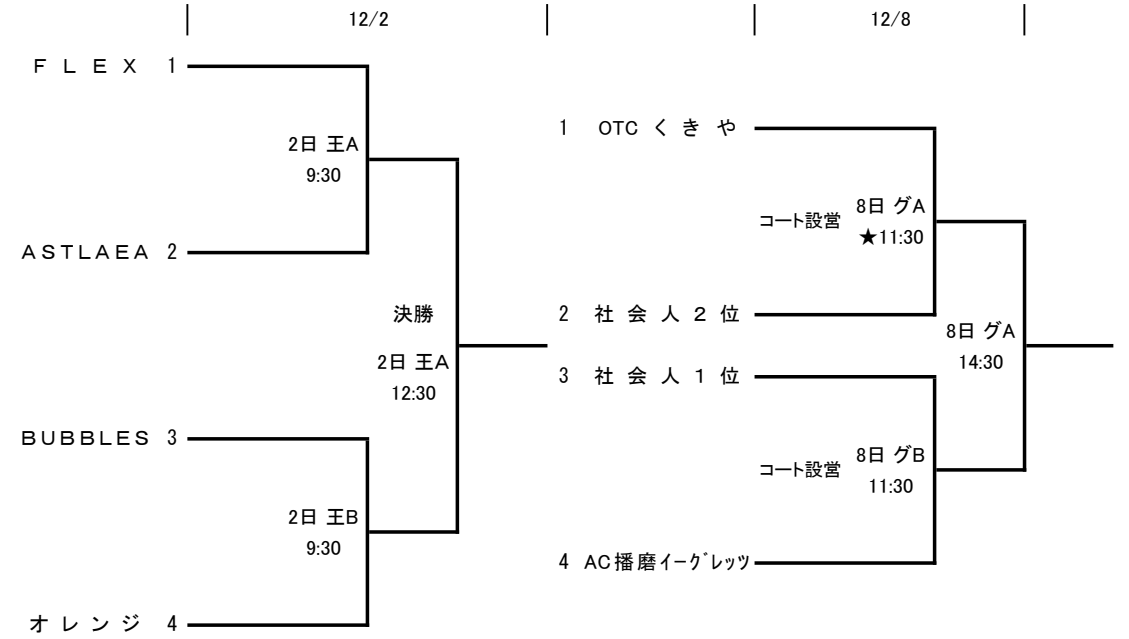
と き : 平成30年11月24日(日)・12月1日(土)・2日(日)・8日(土)
 と こ ろ : グリーンアリーナ神戸(グA・グB)、王子スポーツセンター(王A・王B)、神鋼加古川体育館(C・D)
 主 催・主 管 : 一般財団法人 兵庫県Basketボール協会

〈男子組合せ〉



12月8日(土)	信和建設	社会人1位	社会人2位	
信和建設		8日グA 16:00	8日グA 10:00	コート設営
社会人1位	8日グA 16:00		8日グA 13:00	
社会人2位	8日グA 10:00	8日グA 13:00		コート設営

〈女子組合せ〉



(大会注意事項)

1. 今年版ルールにより大会を運営します。*試合開始時刻は、前試合の終了時刻によって早く開始することがあります。ただし、今大会はインターバルを1Pと2P、3Pと4Pは1分間、2Pと3Pは5分間とします。
2. 第1試合のオフィシャルは、第2試合(★印のゲーム)の上記チームが前半を行い、下記チームが後半を行う。第2試合以後は、負けチームが行う。
3. 1回戦、2回戦は帯同審判でおこないますので、同封審判割当の審判欄のチームは必ず審判をすること。また、帯同審判は、割当時刻の30分前には到着し、本部にて審判主任の指示を得ること。
4. ユニフォームは、組合せ番号の若いチームが淡色(白色)、ベンチはオフィシャル席に向かって右側とする。
5. メンバーは、大会参加申込書に記入された者と同じであること。(大会途中での変更は出来ない)
6. チーム責任者は、コートマナー等について十分留意し、気持ちよく試合が出来るようにチーム内に徹底してください。
 *コート内は、土足厳禁、湯茶及びジュース類の持ち込み厳禁、飲食厳禁及び禁煙のこと。
 *各会場では、ゴミの持ち帰りを徹底してお願いします。
 *喫煙は指定された場所で行ってください。
7. コート主任、審判主任の指示に従って、第1試合のチーム及びオフィシャルは、コートを設定してください。又、最終試合のチーム及びオフィシャルは、後片付けをしてください。

(11月24日)	神鋼加古川体育館	役員・コート設営	入館時間 8:00	一般入館時間 8:00
(12月1日,2日)	王子スポーツセンター	役員・コート設営	入館時間 8:30	一般入館時間 8:40
(12月8日)	グリーンアリーナ神戸	役員・コート設営	入館時間 8:45	一般入館時間 8:45

8. 駐車台数に限りがありますので、試合会場へは電車等の公共交通機関を利用下さい。
9. 大会中の事故については責任を負いませんので、各チームで保険等に加入して処理してください。
10. 社会人オープンカテゴリー男子上位2チーム、女子1チームが社会人選手権近畿ブロック大会への出場権を得る。