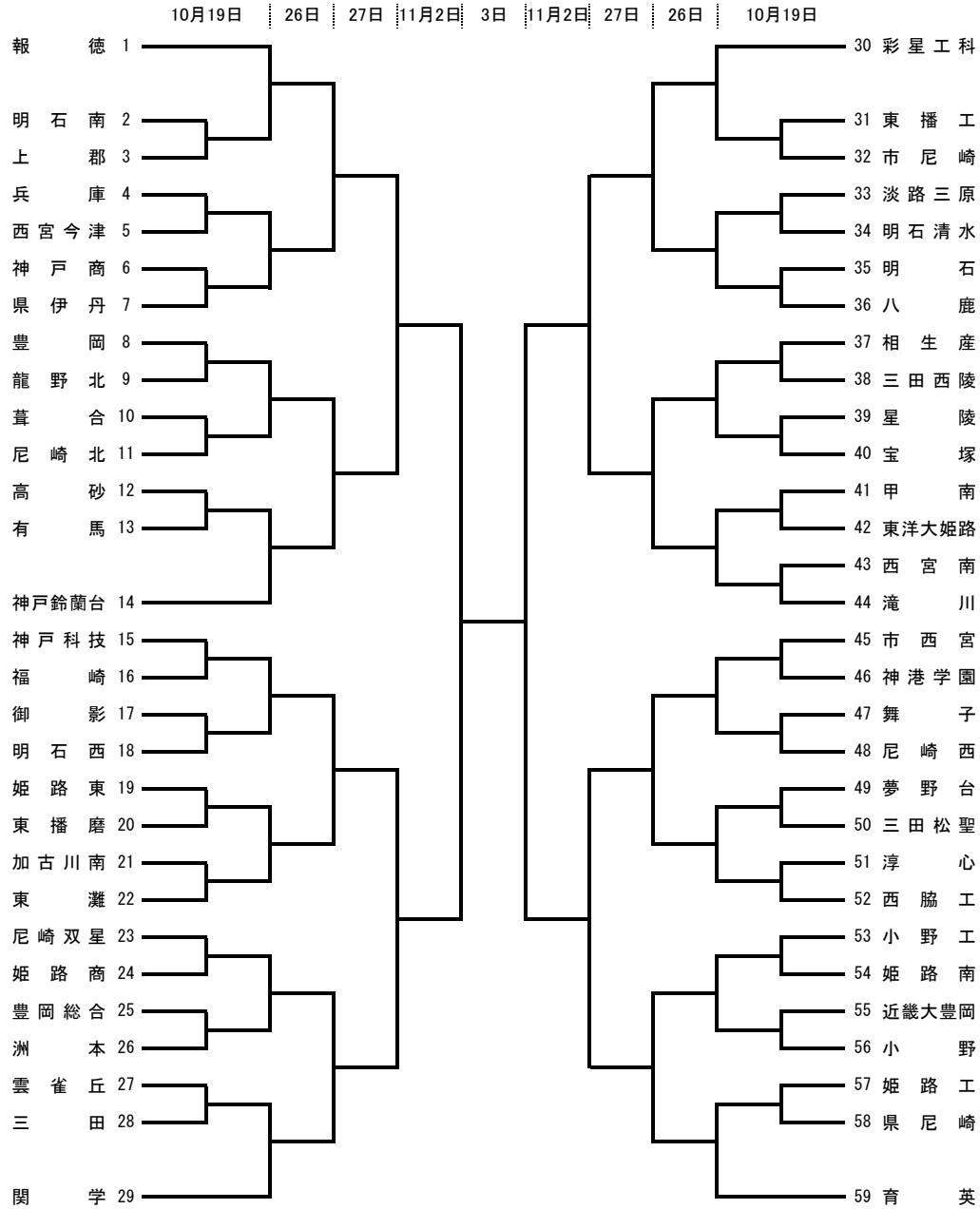


# 令和6年度全国高等学校バスケットボール選手権大会兵庫県予選

## 〈男子組合せ〉



## 〈女子組合せ〉

