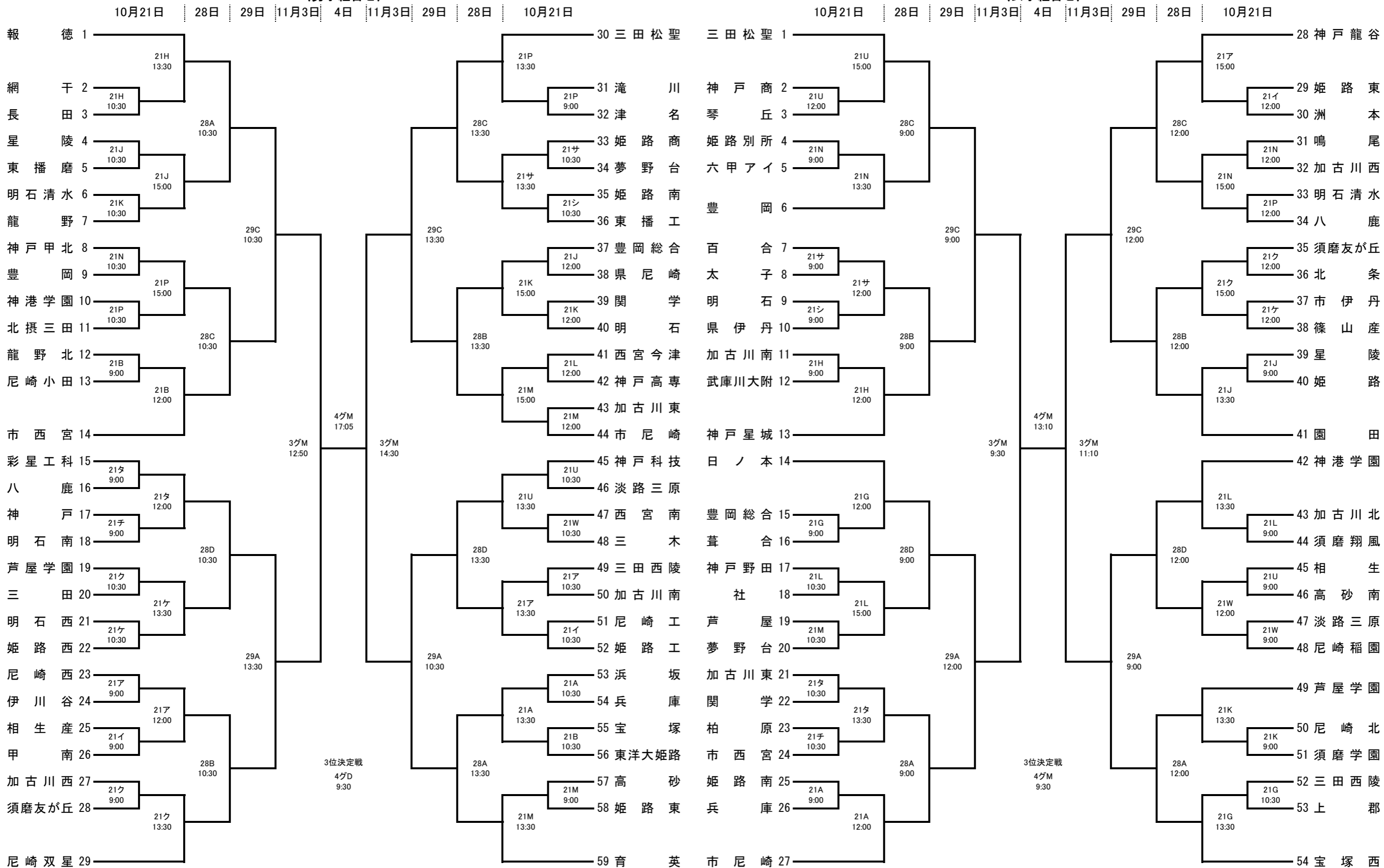


# 令和5年度全国高等学校バスケットボール選手権大会兵庫県予選

と き : 令和5年10月21日(土)・28日(土)・29日(日)・11月3日(金)・4日(土)  
 と こ ろ : グリーンアリーナ神戸[グM・グD], 兵庫[A・B], 神戸甲北[C・D], 葦合[G・H], 星陵[J・K], 須磨翔風[L・M], 六甲アイランド[N・P], 神戸商業[U・W]  
 伊川谷[ア・イ], 須磨友が丘[ク・ケ], 舞子[サ・シ], 明石南[タ・チ]  
 主 催 : 一般財団法人兵庫県バスケットボール協会  
 主 管 : 兵庫県高等学校体育連盟バスケットボール専門部

## 〈男子組合せ〉

## 〈女子組合せ〉



〈各高校会場には駐車場がありませんので、車での来校はご遠慮ください。〉