

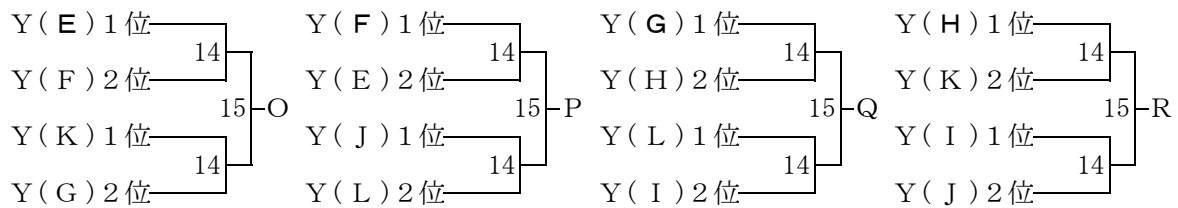
◆◆◆ 女子 ◆◆◆

■ 予選リーグ

		第 1 列	第 2 列	第 3 列	第 4 列
X	A	市 尼 崎	宝 塚 西	県 西 宮	尼 崎 西
	B	園 田	芦 屋 学	市 伊 丹	仁 川
	C	百 合	市 西 宮	県 伊 丹	西 宮 南
	D	鳴 尾	尼 崎 北	芦 屋	尼 崎 小 田

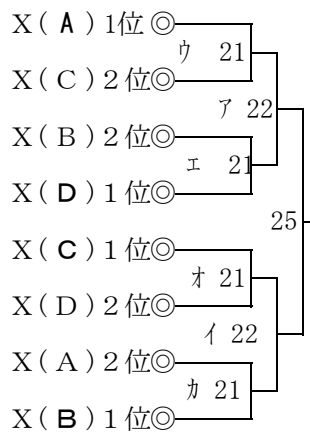
		第 1 列		
Y	E	西 宮 今 津	芦 国 中	県 尼 崎
	F	尼 崎 稲 園	猪 名 川	西 宮 北
	G	関 学	伊 丹 西	
	H	伊 丹 北	尼 崎 双 星	
	I	川 西 明 峰	宝 塚 北	
	J	川 西 緑 台	武 庫 川	宝 塚 東
	K	雲 雀 丘	武庫荘総合	
	L	川 西 北 陵	西 宮 東	宝 塚

【Yトーナメント】

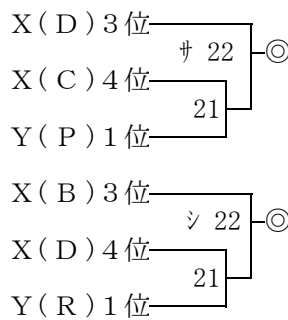


■ 決勝トーナメント (県大会出場は◎印 14 チーム)

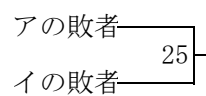
【上位トーナメント】



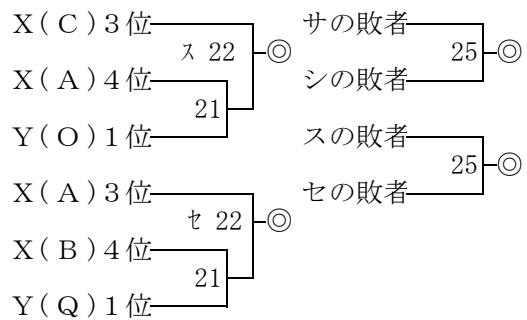
【9位決定戦 (リーグ入れ替え戦)】



【3位決定戦】



【13位決定戦】



【5位決定戦】

