

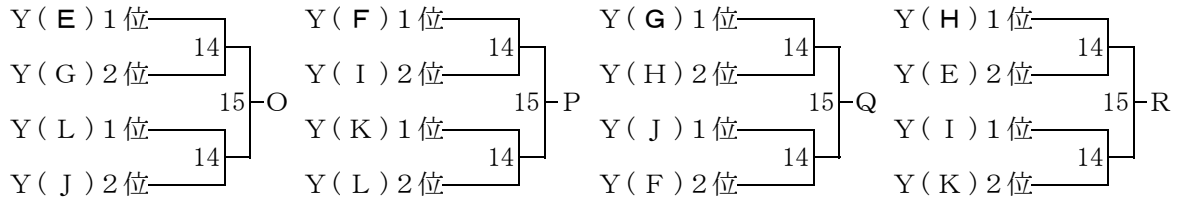
◆◆◆ 男子 ◆◆◆

■ 予選リーグ

		第 1 列	第 2 列	第 3 列	第 4 列
X	A	関 学	尼 崎 西	県 西 宮	県 伊 丹
	B	市 西 宮	市 尼 崎	尼 崎 稻 園	芦 屋 学
	C	西 宮 今 津	甲 南	尼 崎 小 田	西 宮 東
	D	尼 崎 双 星	鳴 尾	宝 塚 西	県 尼 崎

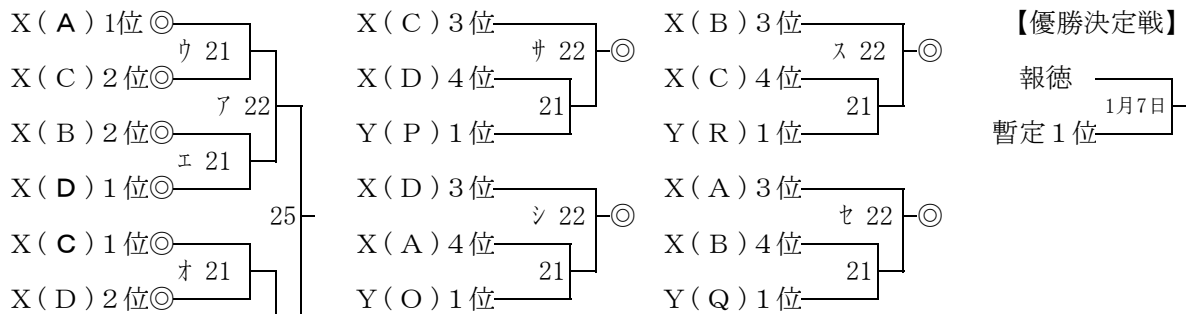
		第 1 列		
Y	E	川 西 明 峰	仁 川	武 庫 荘 総 合
	F	芦 屋	伊 丹 北	甲 陽
	G	川 西 緑 台	宝 塚 北	西 宮 北
	H	西 宮 南	市 伊 丹	雲 雀 丘
	I	猪 名 川	芦 国 中	
	J	伊 丹 西	宝 塚 東	
	K	川 西 北 陵	宝 塚	尼 崎 北
	L	甲 山	尼 崎 工	

【Yトーナメント】

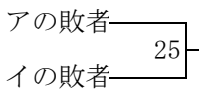


■ 決勝トーナメント（県大会出場は◎印 12チーム） 地区推薦 報徳

【上位トーナメント】 【9位決定戦（リーグ入れ替え戦）】



【3位決定戦】



【5位決定戦】

