

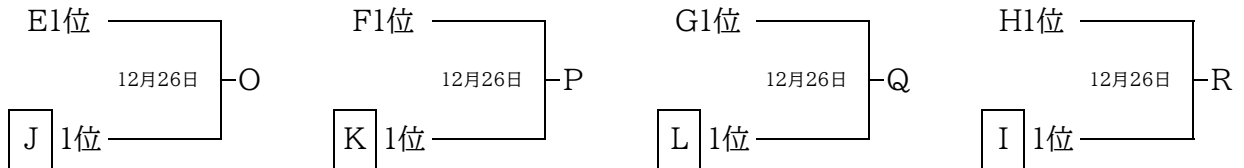
◆◆◆ 男子 ◆◆◆

■ 予選リーグ

	第 1 列	第 2 列	第 3 列	第 4 列	
X	A	報 徳	市 尼 崎	宝 塚 東	宝 塚 北
	B	関 学	尼 崎 北	芦 屋	西 宮 南
	C	甲 南	尼 崎 小 田	県 西 宮	宝 塚
	D	尼 崎 双 星	県 尼 崎	芦 屋 学	西 宮 北

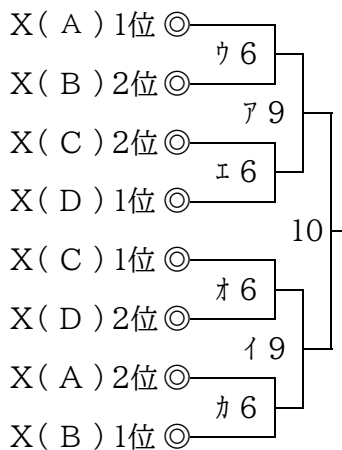
	第 1 列			
Y	E	仁 川	県 伊 丹	芦 国 中
	F	市 伊 丹	鳴 尾	尼 崎 工 業
	G	尼 崎 稻 園	猪 名 川	西 宮 今 津
	H	宝 塚 西	川 西 緑 台	西 宮 東
	I	市 西 宮	川 西 北 陵	尼 崎 西
	J	伊 丹 北	国 際	
	K	武 庫 荘 総 合	伊 丹 西	西 宮 甲 山
	L	雲 雀 丘	川 西 明 峰	甲 陽

【Yトーナメント】

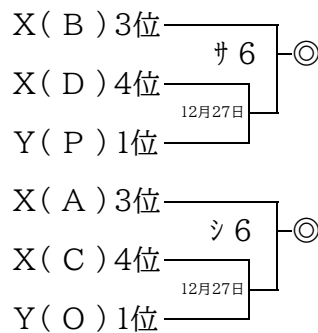


■ 決勝トーナメント(県大会出場は◎印 13 チーム)

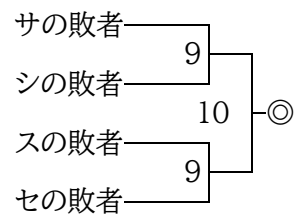
【上位トーナメント】



【9位決定戦(リーグ入れ替え戦)】



【13位決定戦】



【3位決定戦】

