

# 第47回全国高等学校バスケットボール選抜優勝大会兵庫県予選

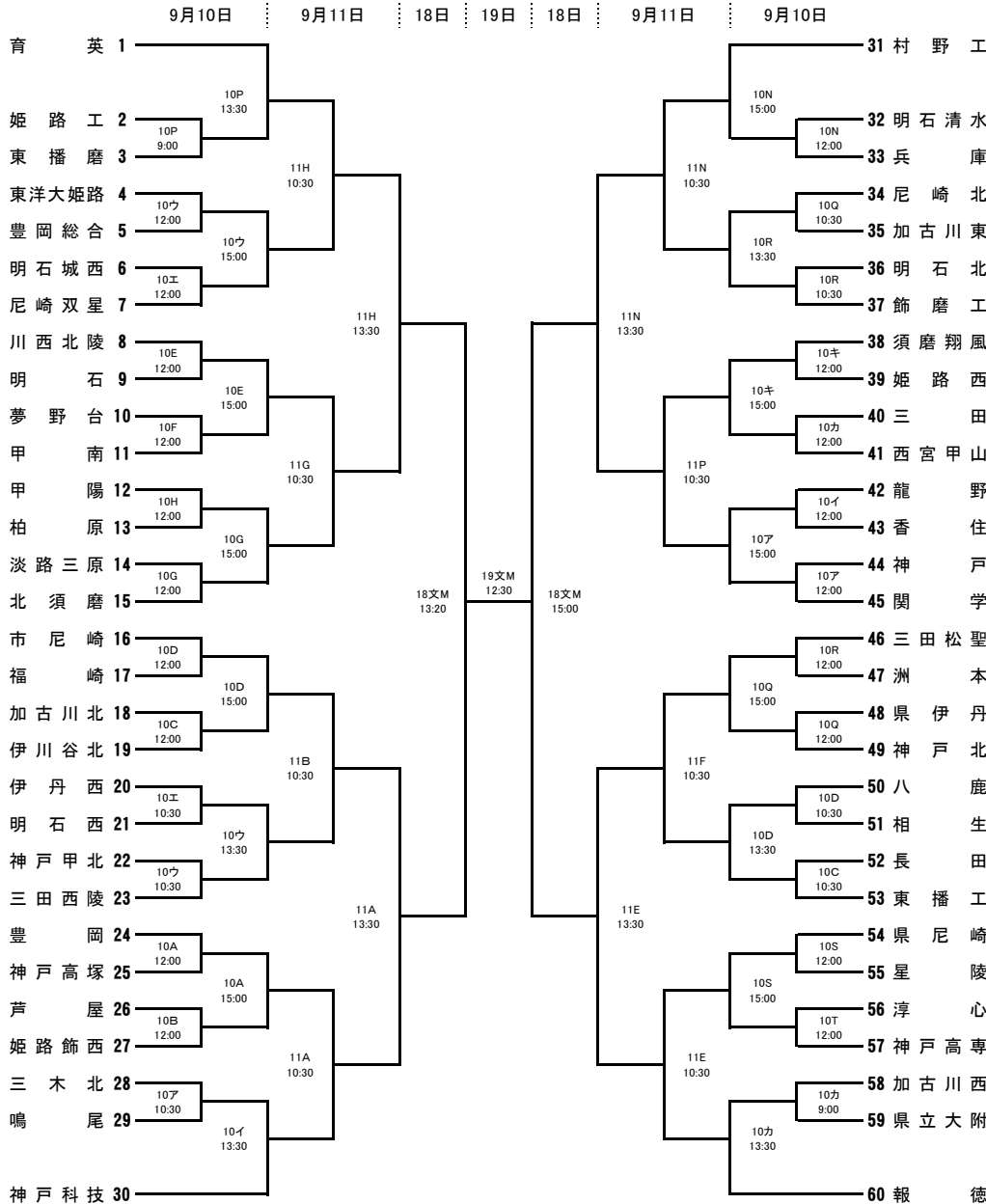
と き : 平成28年9月10日(土)・11日(日)・18日(日)・19日(月祝)

と ころ : 兵庫県立文化体育館[文M], 神戸高塚[A・B], 伊川谷北[C・D], 伊川谷[E・F], 北須磨[G・H], 兵庫[N・P], 神戸北[Q・R], 星陵[S・T], 神戸[ア・イ], 神戸甲北[ウ・エ], 須磨翔風[カ・キ]

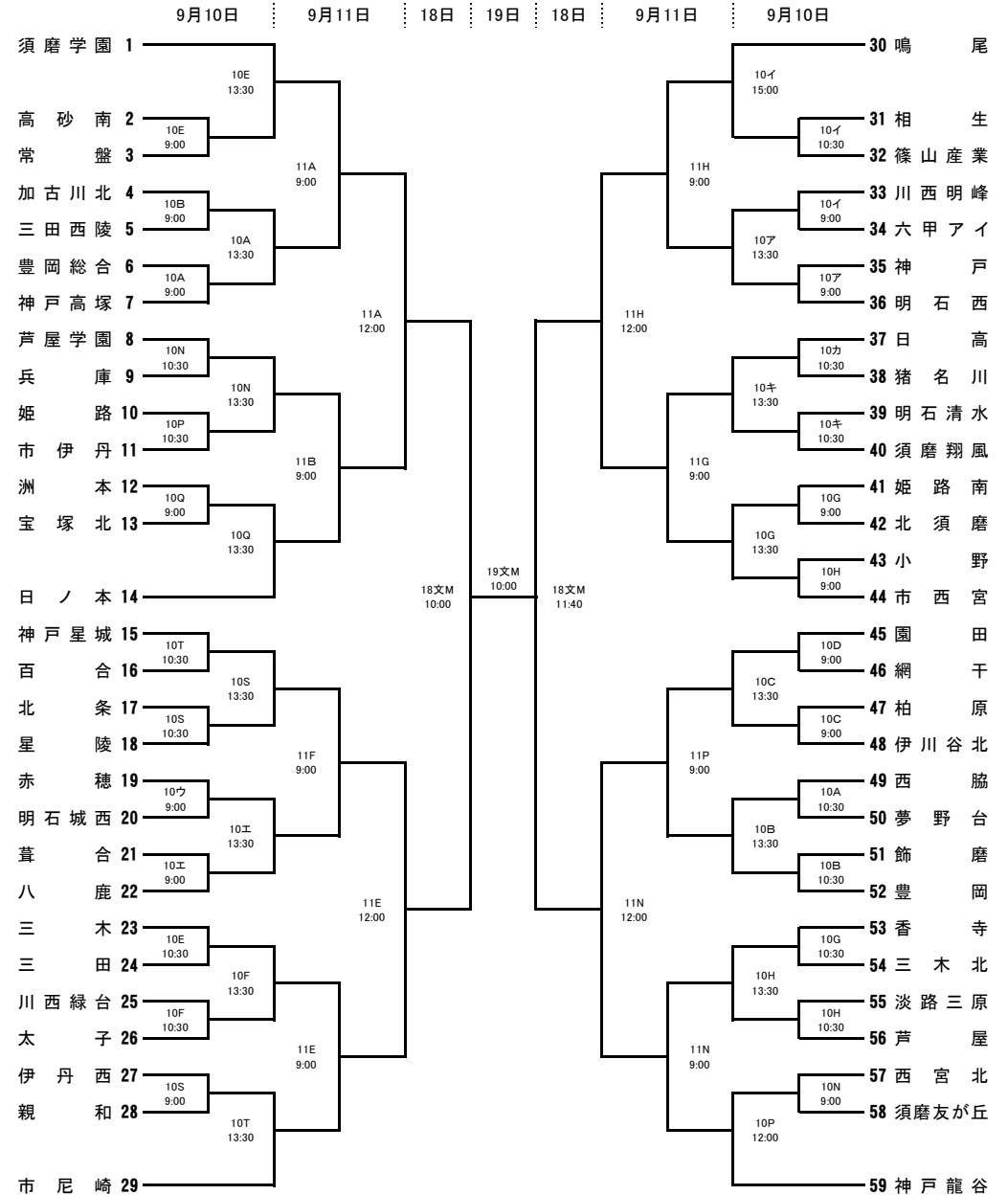
主 催 : 一般財団法人兵庫県バスケットボール協会

主 管 : 兵庫県高等学校体育連盟バスケットボール専門部

## 〈男子組合せ〉



## 〈女子組合せ〉



〈各高校・会場には、駐車場がありませんので、車でのご来校はご遠慮ください。応援のみなさまにも連絡しておいて下さい。〉