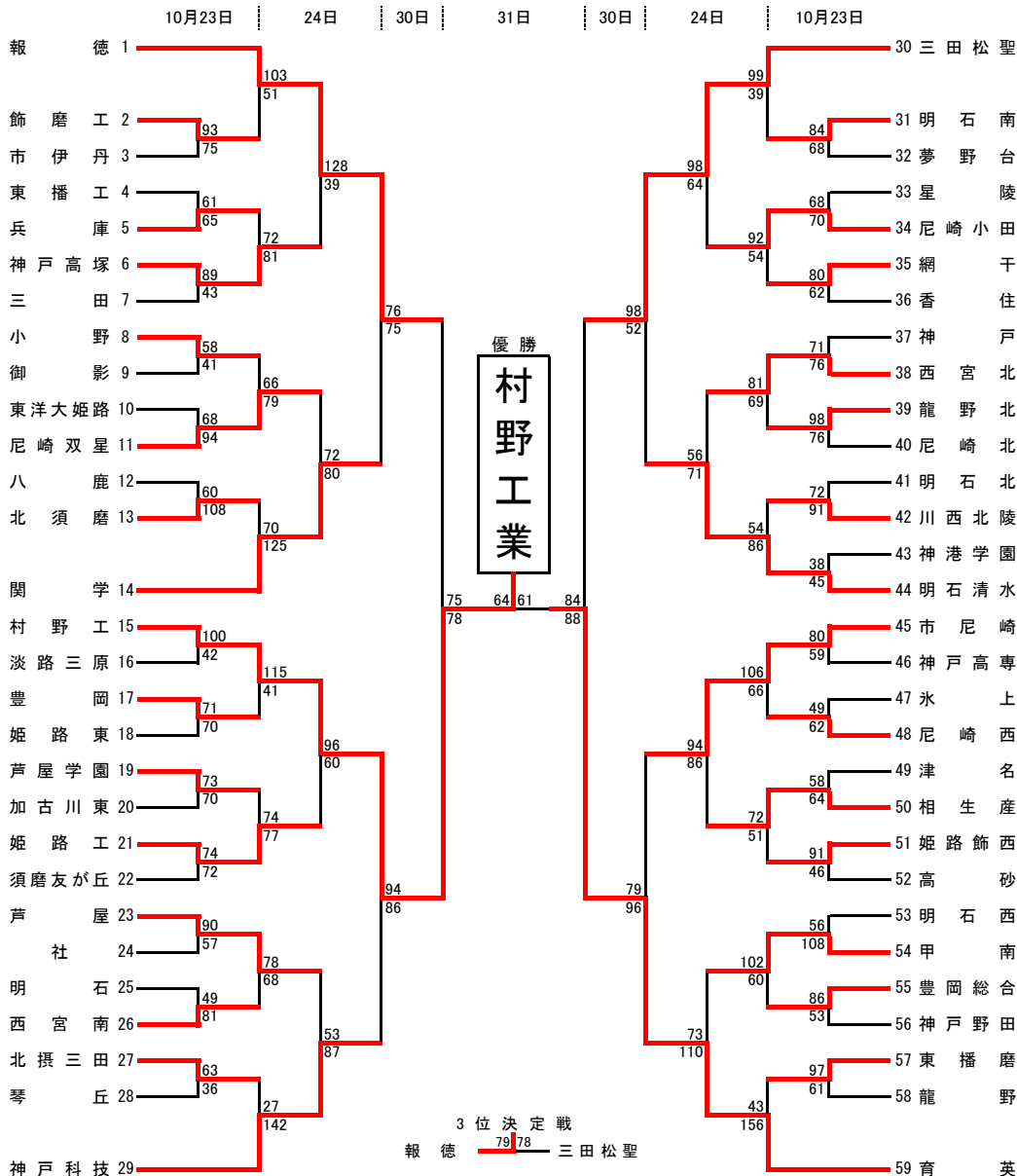


令和3年度全国高等学校バスケットボール選手権大会兵庫県予選

と き : 令和 3年10月23日(土)・24日(日)・30日(土)・31日(日)
と ろ : グリーンアリーナ神戸 他
主 催 : 一般財団法人兵庫県バスケットボール協会
主 管 : 兵庫県高等学校体育連盟バスケットボール専門部

〈男子組合せ〉



〈女子組合せ〉

