

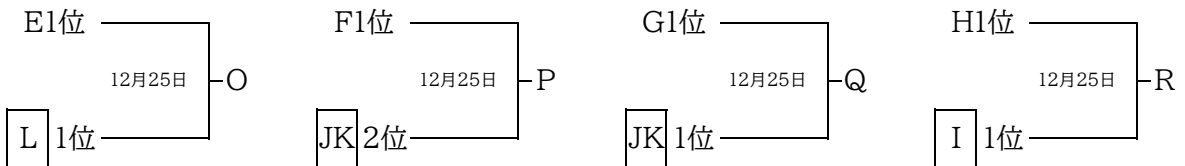
◆◆◆ 女子 ◆◆◆

■ 予選リーグ

		第 1 列	第 2 列	第 3 列	第 4 列
X	A	市 尼 崎	尼 崎 北	芦 屋	武 庫 川
	B	百 合	西 宮 東	尼 小 田	宝 塚 北
	C	鳴 尾	尼 崎 西	市 伊 丹	芦 屋 学
	D	宝 塚 西	園 田	県 西 宮	伊 丹 北

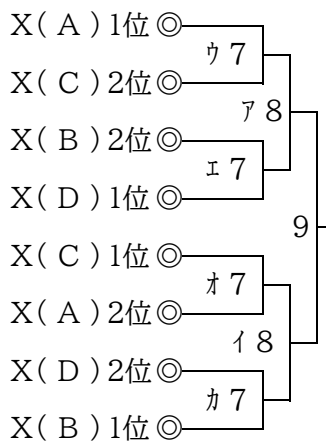
		第 1 列		
Y	E	宝 塚	西 宮 今 津	尼 崎 双 星
	F	県 伊 丹	仁 川	聖 心
	G	市 西 宮	県 尼 崎	川 西 北 陵
	H	尼 崎 稻 園	西 宮 南	国 際
	I	雲 雀 丘	合 同	
	J	川 西 緑 台	芦 国 中	
	K	西 宮 北	宝 塚 東	
	L	武庫荘総合	関 学	伊 丹 西

【Yトーナメント】

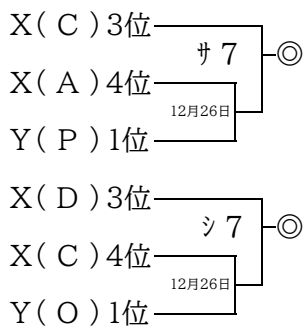


■ 決勝トーナメント(県大会出場は◎印 14 チーム)

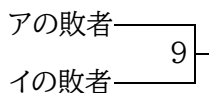
【上位トーナメント】



【8位決定戦(リーグ入れ替え戦)】



【3位決定戦】



【13位決定戦】

