

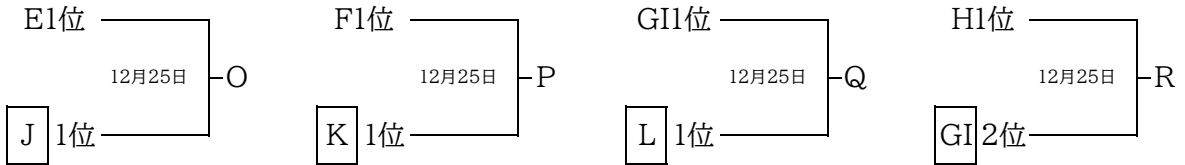
◆◆◆ 男子 ◆◆◆

■ 予選リーグ

| | | 第 1 列 | 第 2 列 | 第 3 列 | 第 4 列 |
|---|---|---------|-------|-------|-------|
| X | A | 報 徳 | 尼 小 田 | 甲 南 | 仁 川 |
| | B | 尼 崎 双 星 | 宝 塚 東 | 西 宮 東 | 県 西 宮 |
| | C | 関 学 | 尼 崎 北 | 芦 屋 学 | 芦 国 中 |
| | D | 市 尼 崎 | 宝 塚 | 市 西 宮 | 尼 崎 西 |

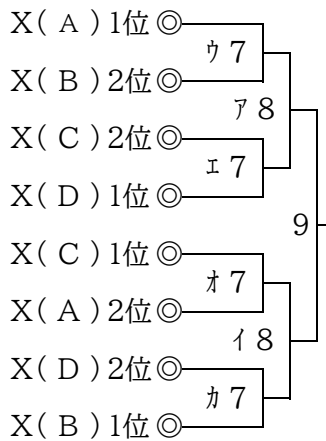
| | | 第 1 列 | | |
|---|---|---------|-----------|---------|
| Y | E | 芦 屋 | 伊 丹 北 | 甲 陽 |
| | F | 県 伊 丹 | 西 宮 甲 山 | 国 際 |
| | G | 鳴 尾 | 武 庫 荘 総 合 | |
| | H | 尼 崎 工 | 川 西 緑 台 | 宝 塚 北 |
| | I | 宝 塚 西 | 伊 丹 西 | |
| | J | 川 西 明 峰 | 西 宮 北 | 県 尼 崎 |
| | K | 西 宮 南 | 市 伊 丹 | 雲 雀 丘 |
| | L | 尼 崎 稻 園 | 猪 名 川 | 西 宮 今 津 |

【Yトーナメント】

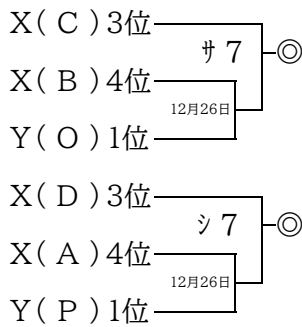


■ 決勝トーナメント(県大会出場は◎印 13 チーム)

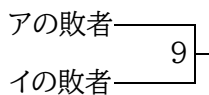
【上位トーナメント】



【8位決定戦(リーグ入れ替え戦)】



【3位決定戦】



【13位決定戦】

