

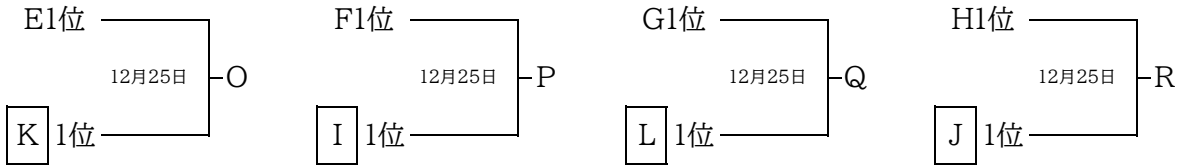
◆◆◆ 女子 ◆◆◆

■ 予選リーグ

		第 1 列	第 2 列	第 3 列	第 4 列
X	A	市 尼 崎	芦 屋	県 伊 丹	西 宮 東
	B	園 田	県 西 宮	尼 崎 北	市 伊 丹
	C	宝 塚 西	市 西 宮	尼 崎 西	猪 名 川
	D	鳴 尾	百 合	伊 丹 西	芦 屋 学 園

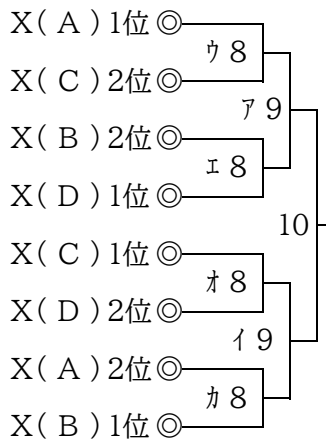
		第 1 列		
Y	E	県 尼 崎	西 宮 北	雲 雀 丘
	F	宝 塚 北	合 同	尼 崎 小 田
	G	伊 丹 北	仁 川	芦 国 中 等
	H	関 学	武 庫 荘 総 合	川 西 明 峰
	I	尼 崎 双 星	西 宮 南	宝 塚 東
	J	宝 塚	甲 子 園	尼 崎 稻 園
	K	川 西 北 陵	西 宮 今 津	
	L	武 庫 川	国 際	川 西 緑 台

【Yトーナメント】

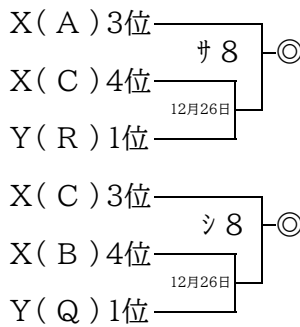


■ 決勝トーナメント(県大会出場は◎印 14 チーム)

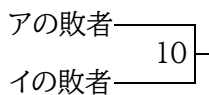
【上位トーナメント】



【9位決定戦(リーグ入れ替え戦)】



【3位決定戦】



【13位決定戦】

