

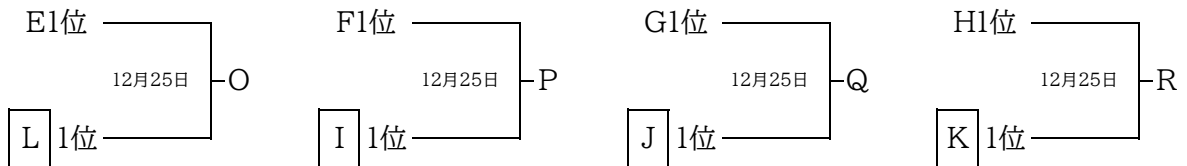
◆◆◆ 男子 ◆◆◆

■ 予選リーグ

		第 1 列	第 2 列	第 3 列	第 4 列
X	A	報 徳	宝 塚 東	尼 崎 北	市 伊 丹
	B	尼 崎 双 星	甲 南	西 宮 北	尼 崎 工
	C	芦 屋	尼 崎 小 田	宝 塚	西 宮 東
	D	市 尼 崎	関 学	芦 屋 学 園	西 宮 南

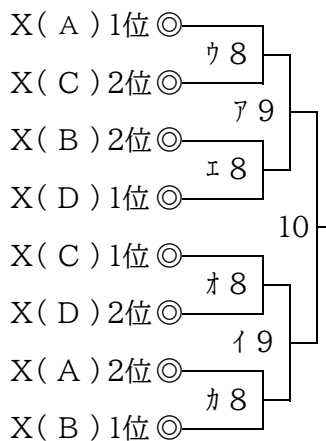
		第 1 列		
Y	E	県 尼 崎	川 西 緑 台	鳴 尾
	F	宝 塚 西	猪 名 川	
	G	伊 丹 北	西 宮 甲 山	
	H	仁 川	雲 雀 丘	尼 崎 稻 園
	I	武 庫 荘 総 合	県 伊 丹	市 西 宮
	J	宝 塚 北	川 西 北 陵	甲 陽
	K	伊 丹 西	芦 国 中 等	尼 崎 西
	L	県 西 宮	川 西 明 峰	国 際

【Yトーナメント】

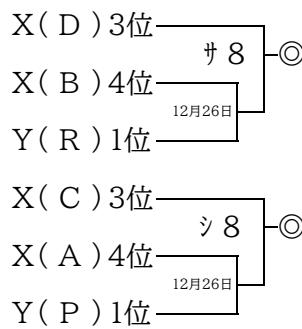


■ 決勝トーナメント(県大会出場は◎印 13 チーム)

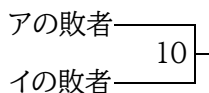
【上位トーナメント】



【9位決定戦(リーグ入れ替え戦)】



【3位決定戦】



【13位決定戦】

