

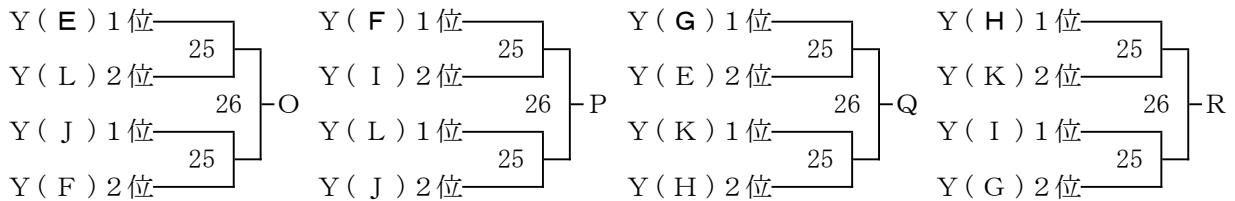
◆◆◆ 男子 ◆◆◆

■ 予選リーグ

	第 1 列	第 2 列	第 3 列	第 4 列	
X	A	報 徳	県伊丹	芦 屋	尼崎西
	B	市尼崎	西宮北	芦屋学	伊丹北
	C	関 学	小 田	明 峰	宝塚東
	D	双 星	甲 南	県西宮	伊丹西

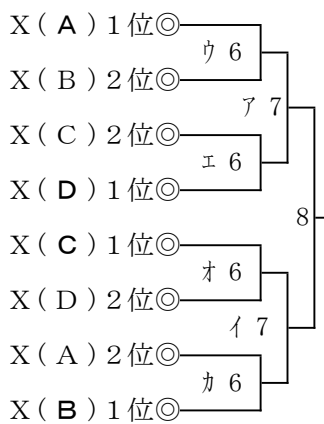
	第 1 列			
Y	E	西宮東	宝塚北	
	F	尼崎工	鳴 尾	
	G	尼崎北	西宮南	宝 塚
	H	甲 陽	稲 園	
	I	市西宮	国 際	総 合
	J	甲 山	宝塚西	市伊丹
	K	仁 川	雲雀丘	緑 台
	L	今 津	県尼崎	北 陵

【Yトーナメント】

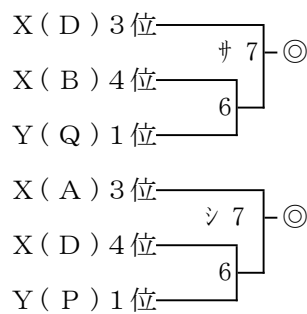


■ 決勝トーナメント（県大会出場は◎印 13チーム）

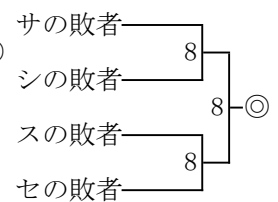
【上位トーナメント】



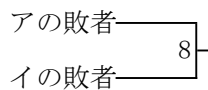
【9位決定戦（リーグ入れ替え戦）】



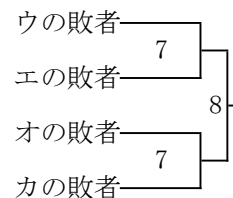
【13位決定戦】



【3位決定戦】



【5位決定戦】



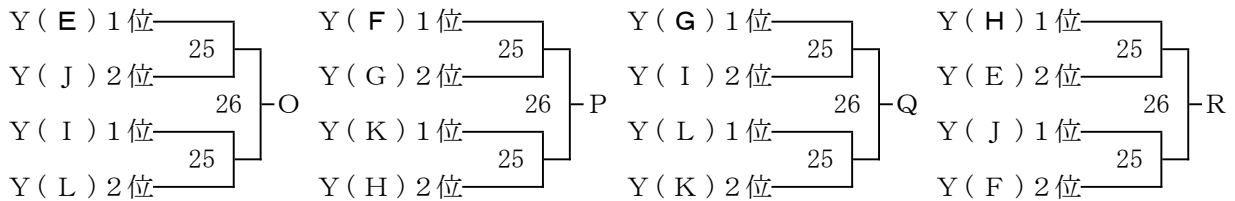
◆◆◆ 女子 ◆◆◆

■ 予選リーグ

	第 1 列	第 2 列	第 3 列	第 4 列	
X	A	市 尼 崎	西 宮 北	伊 丹 西	宝 塚
	B	鳴 尾	芦 屋	双 星	猪 名 川
	C	園 田	緑 台	市 西 宮	宝 塚 西
	D	百 合	芦 屋 学	西 宮 東	宝 塚 東

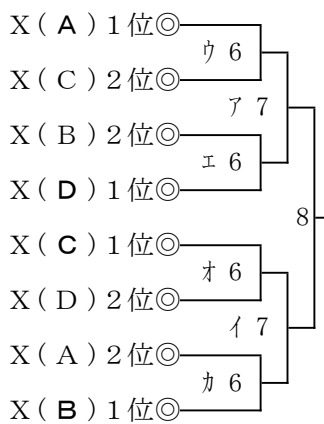
	第 1 列			
Y	E	西 宮 南	県 尼 崎	国 際
	F	市 伊 丹	女 学 院	尼 崎 西
	G	明 峰	今 津	小 田
	H	総 合	仁 川	県 伊 丹
	I	甲 山	北 陵	宝 塚 北
	J	甲 子 園	尼 崎 北	伊 丹 北
	K	関 学	雲 雀 丘	
	L	県 西 宮	稲 園	

【Yトーナメント】

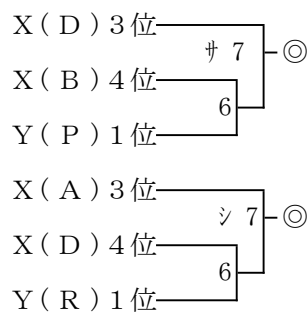


■ 決勝トーナメント (県大会出場は◎印 14 チーム)

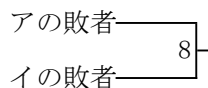
【上位トーナメント】



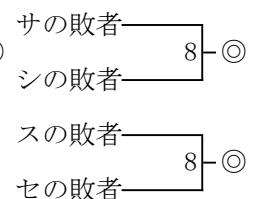
【9位決定戦 (リーグ入れ替え戦)】



【3位決定戦】



【13位決定戦】



【5位決定戦】

