

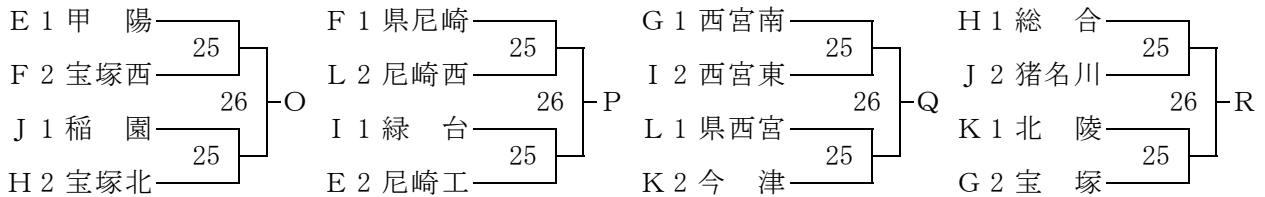
◆◆◆ 男子 ◆◆◆

■ 予選リーグ

		第 1 位	第 2 位	第 3 位	第 4 位
X	A	報 徳	甲 南	尼 崎 北	伊 丹 北
	B	関 学	小 田	芦 屋	伊 丹 西
	C	市 尼 崎	県 伊 丹	宝 塚 東	鳴 尾
	D	双 星	西 宮 北	明 峰	市 西 宮

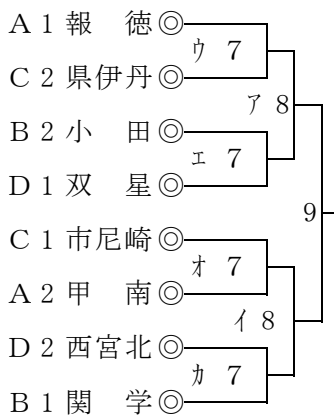
		第 1 位	第 2 位	第 3 位
Y	E	甲 陽	尼 崎 工	県 国 際
	F	県 尼 崎	宝 塚 西	甲 山
	G	西 宮 南	宝 塚	市 伊 丹
	H	総 合	宝 塚 北	仁 川
	I	緑 台	西 宮 東	
	J	稲 園	猪 名 川	芦 屋 学
	K	北 陵	今 津	雲 雀 丘
	L	県 西 宮	尼 崎 西	芦 国 中

【Yトーナメント】

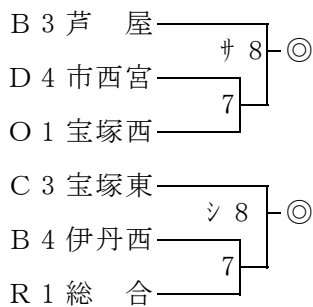


■ 決勝トーナメント（県大会出場は◎印 13 チーム）

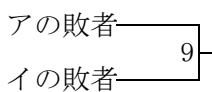
【上位トーナメント】



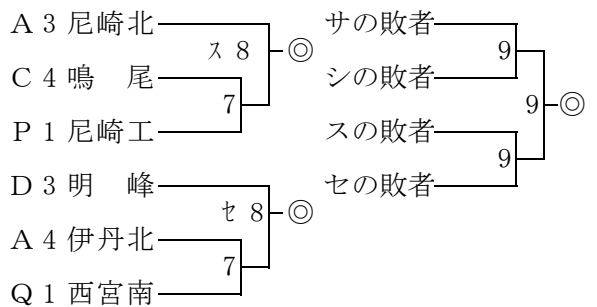
【9位決定戦（リーグ入れ替え戦）】



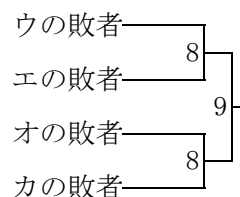
【3位決定戦】



【13位決定戦】



【5位決定戦】



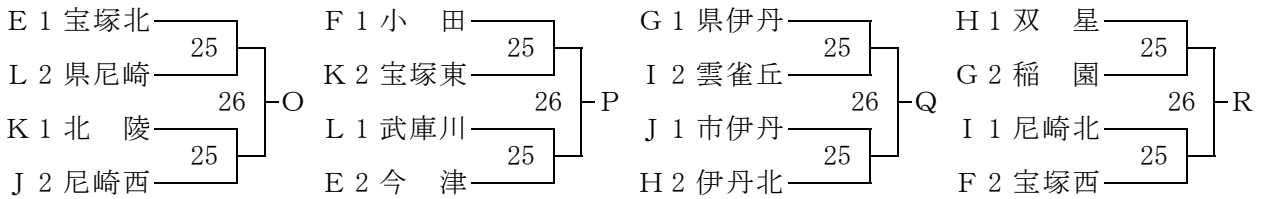
◆◆◆ 女子 ◆◆◆

■ 予選リーグ

		第 1 位	第 2 位	第 3 位	第 4 位
X	A	鳴 尾	芦 屋	総 合	猪 名 川
	B	市 尼 崎	芦 屋 学	西 宮 北	伊 丹 西
	C	園 田	市 西 宮	明 峰	宝 塚
	D	百 合	緑 台	県 西 宮	西 宮 南

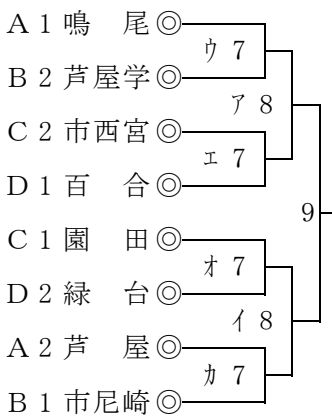
		第 1 位	第 2 位	第 3 位
Y	E	宝 塚 北	今 津	
	F	小 田	宝 塚 西	甲 山
	G	県 伊 丹	稲 園	関 学
	H	双 星	伊 丹 北	西 宮 東
	I	尼 崎 北	雲 雀 丘	
	J	市 伊 丹	尼 崎 西	県 国 際
	K	北 陵	宝 塚 東	仁 川
	L	武 庫 川	県 尼 崎	聖 心

【Yトーナメント】

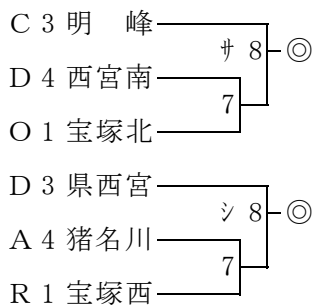


■ 決勝トーナメント（県大会出場は◎印 14 チーム）

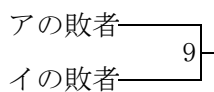
【上位トーナメント】



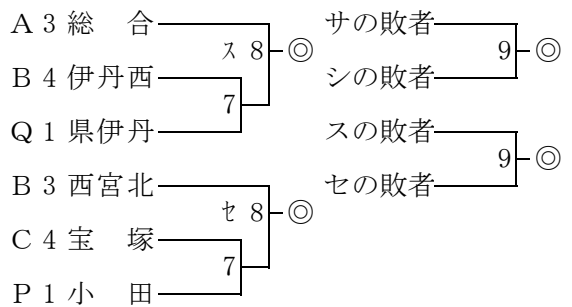
【9位決定戦（リーグ入れ替え戦）】



【3位決定戦】



【13位決定戦】



【5位決定戦】

