

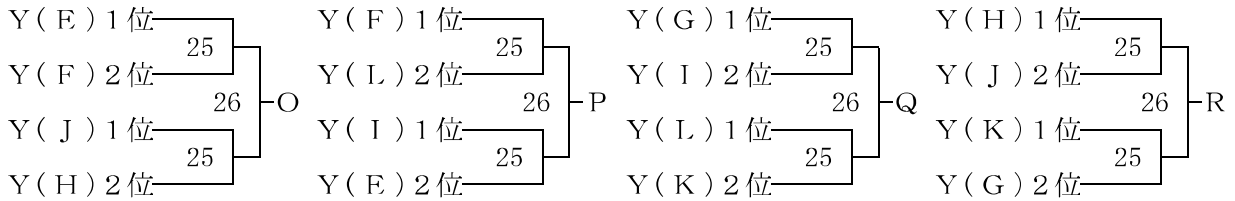
◆◆◆ 男子 ◆◆◆

■ 予選リーグ

		第 1 列	第 2 列	第 3 列	第 4 列
X	A	報 徳	甲 南	尼 崎 北	伊 丹 北
	B	関 学	芦 屋	伊 丹 西	小 田
	C	市 尼 崎	県 伊 丹	鳴 尾	宝 塚 東
	D	双 星	明 峰	市 西 宮	西 宮 北

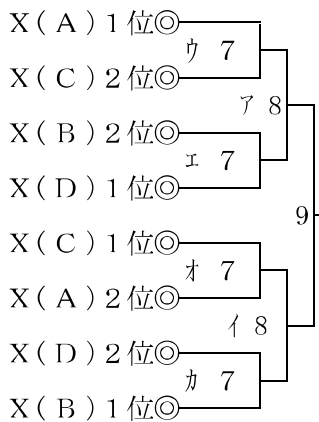
		第 1 列		
Y	E	甲 陽	県 国 際	尼 崎 工
	F	県 尼 崎	甲 山	宝 塚 西
	G	西 宮 南	宝 塚	市 伊 丹
	H	総 合	仁 川	宝 塚 北
	I	西 宮 東	緑 台	
	J	芦 屋 学	稲 園	猪 名 川
	K	今 津	雲 雀 丘	北 陵
	L	県 西 宮	芦 国 中	尼 崎 西

【Yトーナメント】

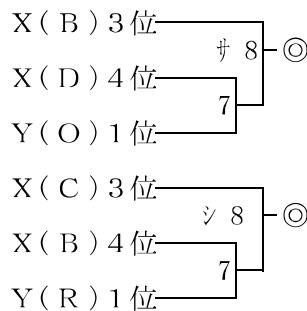


■ 決勝トーナメント (県大会出場は◎印 13 チーム)

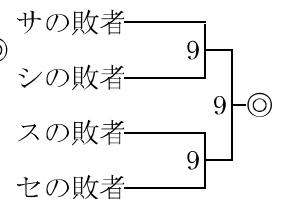
【上位トーナメント】



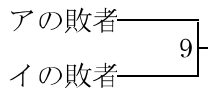
【9位決定戦 (リーグ入れ替え戦)】



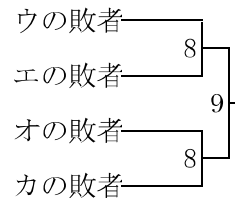
【13位決定戦】



【3位決定戦】



【5位決定戦】



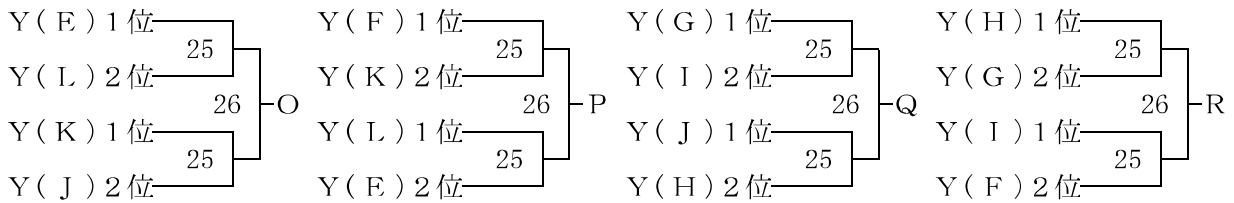
◆◆◆ 女 子 ◆◆◆

■ 予選リーグ

		第 1 列	第 2 列	第 3 列	第 4 列
X	A	鳴 尾	芦 屋	総 合	猪 名 川
	B	市 尼 崎	芦 屋 学	伊 丹 西	西 宮 北
	C	市 西 宮	園 田	宝 塚	明 峰
	D	百 合	緑 台	県 西 宮	西 宮 南

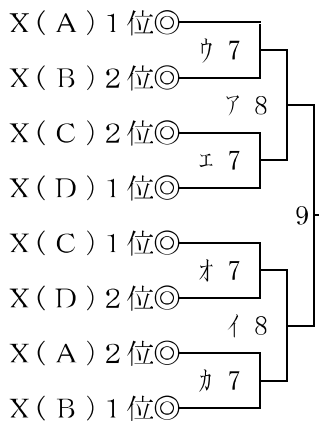
		第 1 列		
Y	E	宝 塚 北	今 津	
	F	小 田	甲 山	宝 塚 西
	G	県 伊 丹	関 学	稲 園
	H	西 宮 東	双 星	伊 丹 北
	I	尼 崎 北	雲 雀 丘	
	J	尼 崎 西	県 国 際	市 伊 丹
	K	仁 川	宝 塚 東	北 陵
	L	武 庫 川	県 尼 崎	聖 心

【Yトーナメント】

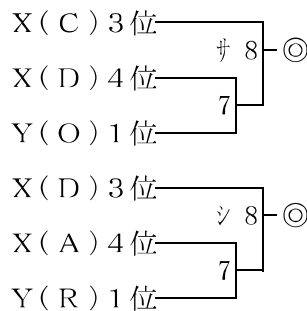


■ 決勝トーナメント (県大会出場は◎印 14 チーム)

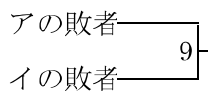
【上位トーナメント】



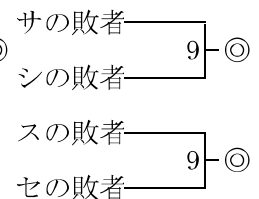
【9位決定戦 (リーグ入れ替え戦)】



【3位決定戦】



【13位決定戦】



【5位決定戦】

