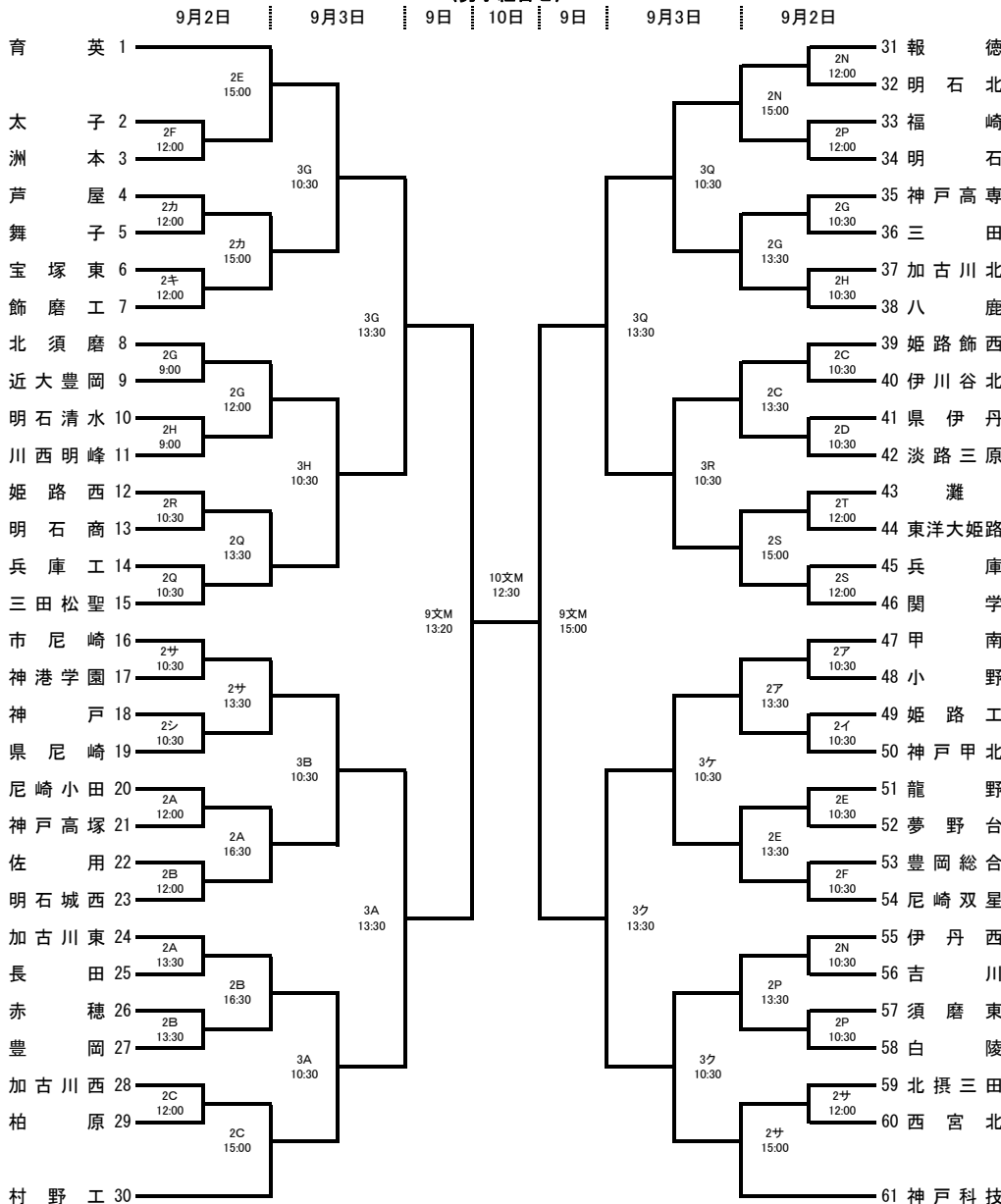


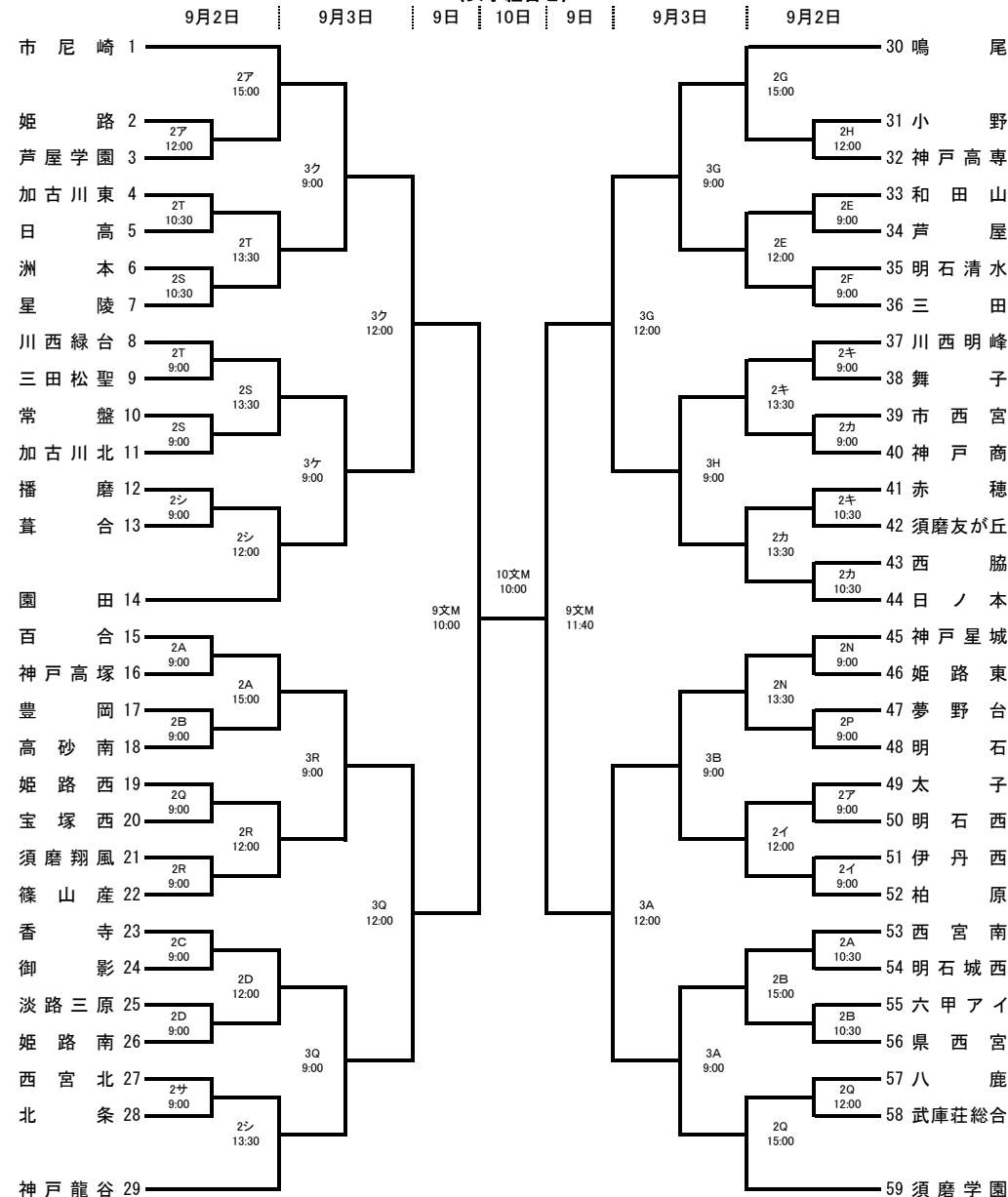
# 平成29年度全国高等学校バスケットボール選手権大会兵庫県予選

と き : 平成29年9月2日(土)・3日(日)・9日(土)・10日(日)  
 と こ : 神戸常盤アリーナ(県立文化体育館[A・M], 神戸高塚[A・B], 伊川谷北[C・D], 伊川谷[E・F], 北須磨[G・H], 東灘[N・P], 神戸北[Q・R], 星陵[S・T])  
 神戶鈴蘭台[ア・イ], 神戸商[カ・キ], 神戸[ク・ケ], 葦合[サ・シ]  
 主催 : 一般財団法人兵庫県バスケットボール協会  
 主管 : 兵庫県高等学校体育連盟バスケットボール専門部

## 〈男子組合せ〉



## 〈女子組合せ〉



〈各高校・会場には、駐車場がありませんので、車でのご来校はご遠慮ください。応援のみなさまにも連絡しておいて下さい。〉